



KSIX EVHOME+ SC



BXWALLPOLINSC

MANUAL DE INSTALACIÓN Y USO

CONTENIDO

1. Precauciones de seguridad.....	3
2. Descripción del equipo	5
3. Preparación para la instalación del equipo.....	6
3.1. Entorno.....	6
4. Instalación y conexión del equipo	7
4.1. Instalación del equipo	7
4.2. Alimentación del equipo	7
4.2.1. Protecciones – Dimensionamiento de la línea	7
4.2.2. Corriente de salida máxima del Wallbox KSIX EVHOME+ SC	8
4.2.3. Conexión de la línea de alimentación	8
4.2.4. Conexión del sensor de corriente de la vivienda.....	9
4.3. Cierre del equipo	11
5. Configuración del equipo.....	12
5.1. Configuración del idioma	13
5.2. Activar la discriminación en las horas valles.....	13
5.2.1. Mantener o desactivar la carga diferida durante el fin de semana.....	14
5.3. Configuración de la intensidad máxima	14
5.3.1. Intensidad total	14
5.3.2. Intensidad máxima en horas punta y horas valle	15
5.4. Ajuste del reloj	15
5.4.1. Ajuste de la fecha.....	15
5.5. Programación de la carga diferida	16
5.5.1. Sin discriminación en las horas valle.....	16
5.5.2. Con discriminación en las horas valle.....	16
5.6. Cambio de clave.....	17
5.7. Configuración de la regulación automática de potencia	17
5.7.1. Equipos trifásicos	18
5.8. Luminosidad de la pantalla	18
6. Funcionamiento	19
6.1. Indicación de estados	19
6.1.1. Indicación de estado por medio de la retroiluminación de la pantalla	19
6.1.2. Indicación de alarmas	19
6.2. Proceso de carga	19
6.2.1. Iniciar proceso de carga.....	19
6.2.2. Finalizar proceso de carga.....	20
6.3. Realizar carga de emergencia	20
6.4. Bloqueo de carga	20
6.5. Bloqueo del teclado	20
6.6. Registro de consumo acumulado	21
7. Características técnicas.....	22
7.1. Dimensiones	22
7.2. Datos técnicos	22
8. Garantía	23

INSTRUCCIONES

1. Precauciones de seguridad

ADVERTENCIA



Una manipulación o instalación incorrecta del equipo puede ocasionar daños, tanto personales como materiales. En particular la manipulación bajo tensión puede producir la muerte o lesiones graves por electrocución al personal que lo manipula. Una instalación o mantenimiento defectuoso comporta además riesgo de incendio. Lea detenidamente el manual antes de conectar el equipo. Siga todas las instrucciones de instalación y mantenimiento del equipo, a lo largo de la vida del mismo. En particular, respete las normas de instalación indicadas en el Código Eléctrico Nacional.



¡Riesgo eléctrico! Las tareas de montaje, primera puesta en funcionamiento, mantenimiento o reequipamiento del Wallbox deben ser realizadas por electricistas cualificados, convenientemente instruidos y autorizados, plenamente responsables del cumplimiento de la normativa de instalación y demás normas existentes. Consulte el manual de instalación para más información.



¡Riesgo eléctrico! ¡Peligro de incendio! Nunca utilice conectores del cable de carga defectuosos, desgastados o sucios.



¡Riesgo eléctrico! Si la pantalla se ilumina en rojo de forma continua, se debe desconectar el Wallbox de la red y sustituir el aparato. Ya no es posible la carga del vehículo.



El propietario (cliente final) debe procurar que el Wallbox se use siempre si está en perfectas condiciones.



Debe comprobarse periódicamente que la caja de enchufe o el conector del cable de carga (incluido el mismo cable de carga) y la carcasa del Wallbox no presentan ningún daño (inspección visual).



No se permite realizar trabajos de reparación en el Wallbox: únicamente el fabricante o un técnico cualificado puede realizar estos trabajos (sustitución del Wallbox).



Se debe desconectar y sustituir el Wallbox inmediatamente si está defectuoso.

No realizar ninguna transformación ni modificación en el Wallbox por su cuenta.

No retirar las señales, tales como símbolos de seguridad, advertencias, placas de características, placas de identificación o marcas del cable.

El Wallbox no cuenta con un interruptor de alimentación propio. Como seccionador de red actúan el conector del aparato y el interruptor de control de potencia de la instalación del edificio.



No se permite el uso de un cable alargador para la conexión de un vehículo híbrido enchufable o eléctrico al Wallbox.

Únicamente se pueden conectar vehículos híbridos enchufables o eléctricos, o sus cargadores. ¡No conecte otros aparatos (herramientas eléctricas, etc.)!

Extraer el cable de carga del soporte de conectores tirando del conector y nunca del cable.

Asegurarse de que el cable de carga no sufre daños mecánicos (doblez, enganche o aplastamiento) y de que la superficie de contacto no está expuesta a fuentes de calor, suciedad o agua.

Siempre se debe realizar una inspección visual antes de la carga por si existen daños. En especial, se debe prestar atención a la presencia de suciedad y humedad en la superficie de contacto del conector de carga, si hay cortes o abrasiones en el aislamiento del cable de carga y si el cable del Wallbox está correctamente fijado a la toma.

ATENCIÓN

■ Antes de abrir las tapas, el proceso de carga en curso debe haber concluido y el vehículo debe estar desconectado.

Uso conforme a lo previsto

El Wallbox es una estación de carga de vehículos híbridos enchufables o eléctricos. No se permite la conexión de otros aparatos como, por ejemplo, herramientas eléctricas. El Wallbox se ha concebido para su montaje en una pared o una columna. En cuanto a la instalación y la conexión del Wallbox, se deben respetar las disposiciones nacionales correspondientes.

El uso conforme a lo previsto implica, en cualquier caso, la obligación de cumplir las condiciones ambientales para las que se ha diseñado este aparato.

El Wallbox se ha desarrollado, fabricado, probado y documentado teniendo en cuenta las normas de seguridad vigentes. Por este motivo, si se cumplen las instrucciones de seguridad técnica y las indicaciones correspondientes al uso previsto, el producto no supone, en condiciones normales, ningún riesgo para la salud ni para los bienes materiales.

Este aparato tiene que estar conectado a tierra. Si se produce un fallo, la conexión a tierra reduce el riesgo de descarga eléctrica.

En cualquier caso, siempre se deben respetar las indicaciones contenidas en este manual. En caso contrario, pueden surgir focos de peligro o los dispositivos de seguridad pueden dejar de funcionar.

Independientemente de las instrucciones de seguridad mencionadas en el presente manual, se deben respetar las normas de seguridad y prevención de accidentes correspondientes al caso de aplicación.

KSIX se reserva el derecho de modificar las características o el manual del producto, sin previo aviso.

2. Descripción del equipo

El Wallbox **KSIX EVHOME+ SC** es un equipo de carga para vehículos eléctricos en modo 3 con variedad de funciones añadidas que hacen que se adapte a las necesidades de todos los usuarios. El uso es muy sencillo, basta con conectar el conector al coche para iniciar la carga.

Para usuarios avanzados permite elegir la potencia de carga amperio a amperio, así como elegir la hora de inicio de la carga para que coincida con el horario más económico.

También es capaz de medir el consumo total de la vivienda y regular la potencia entregada al vehículo para nunca exceder la potencia contratada evitando así los temidos cortes de corriente por sobrepasar la capacidad de la instalación.

En el caso de tener una potencia contratada diferente para las horas valles, el equipo permite configurar esta segunda potencia contratada, e incluso desactivar la carga programada los fines de semana para aprovechar el menor coste de la energía durante estos días.

Con su pantalla LCD permite verificar la intensidad de carga, así como la potencia entregada al coche en cada sesión.

El Wallbox KSIX EVHOME+ SC es capaz de cargar todos los modelos de vehículos eléctricos del mercado de acuerdo a la norma IEC61851-1.



3. Preparación para la instalación del equipo

A la hora de decidir la ubicación del equipo y planificar su instalación, se deben seguir una serie de pautas derivadas de las características del mismo.

3.1. Entorno

- Colocar las estaciones de recarga en un lugar accesible a los trabajos de instalación y mantenimiento, y que permita su manejo y la lectura de la pantalla.
- No colocar en las inmediaciones de las salidas de aire ni radiadores.
- Evitar ambientes corrosivos que puedan afectar al correcto funcionamiento del equipo.
- No instalar el equipo donde la caída de objetos pueda dañar el equipo.
- Se recomienda no exponer las estaciones de recarga a irradiación solar directa.

Se deben tener en cuenta las condiciones ambientales de operación del equipo para elegir su ubicación.

Temperatura mínima: -10 °C

Temperatura mínima del aire circundante: -10 °C

Temperatura máxima del aire circundante: 45 °C

Humedad relativa máxima sin condensación: 95%

Conviene tener en cuenta que, ocasionalmente, puede producirse una condensación moderada como consecuencia de las variaciones de temperatura. Por esta razón, y al margen de la propia protección del equipo, se hace necesaria una vigilancia de estas estaciones de recarga, una vez puestos en marcha en aquellos emplazamientos en los que se sospeche no vayan a darse las condiciones anteriormente descritas. Con condensación, no aplicar nunca tensión al equipo.

Para garantizar una buena evacuación del calor y favorecer la estanqueidad, las estaciones de recarga deben colgarse sobre una pared perfectamente vertical, o en su defecto con una ligera inclinación máxima de +80° o -80°.

Se debe reservar una pared sólida para amarrar el equipo. La pared se debe poder taladrar e incorporar tacos y tirafondos aptos para soportar el peso del equipo.



4. Instalación y conexión del equipo

Se debe cerciorar de la inexistencia de condensación en el interior del embalaje. Si existen signos de condensación, no se debe instalar el equipo hasta asegurarse que está completamente seco.

Todas las operaciones de instalación deben mantener observancia con el reglamento vigente.

La tarea de conexión debe realizarse sin tensión por personal cualificado.

Hay que vigilar cuidadosamente la ausencia de tensión en el equipo cuando se acceda a su interior.

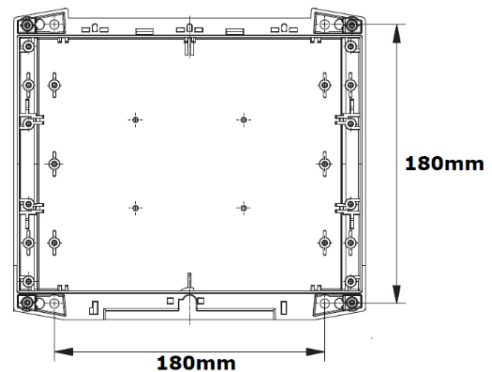
4.1. Instalación del equipo

Ajustar la posición vertical del equipo para asegurar la visión y la gestión correcta para el usuario final.

Altura mínima recomendada: 120 cm

Por favor, cumpla con las especificaciones de su país.

Marcar 4 agujeros teniendo en cuenta las medidas de la siguiente figura:



Coloque la caja sobre una superficie plana.

Compruebe si la caja tiene alguna inclinación utilizando una herramienta de nivel.

Utilice tornillos y tacos adecuados al material de la pared para fijar el equipo a la pared.

4.2. Alimentación del equipo

4.2.1. Protecciones – Dimensionamiento de la línea

El dimensionamiento de la línea de alimentación del equipo debe ser revisado por un electricista cualificado de acuerdo a la normativa vigente. Tener en cuenta que diversos factores tales como la longitud del cable entre la caja de distribución y el equipo, su corriente de salida máxima o la temperatura ambiente tienen influencia en la selección del cableado.

El equipo no incluye protecciones. Como mínimo, y siempre respetando la normativa local, las protecciones a instalar son:

- RCD Tipo B 30 mA 40 A.
- MCB curva C 32 A.
- Protección contra sobretensiones transitorias y permanentes.

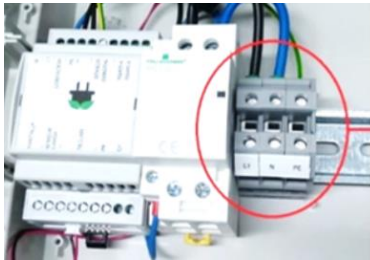
4.2.2. Corriente de salida máxima del Wallbox KSIX EVHOME+ SC

Si la alimentación del equipo instalado es inferior a la corriente de salida máxima del mismo, se debe ajustar una corriente de salida inferior en el parámetro "Intensidad Total".

Nota: Consulte la sección 5.3. Configuración de la intensidad máxima con el fin de saber cómo cambiar este valor.

4.2.3. Conexión de la línea de alimentación

Realizar la conexión monofásica de 230 V ~ o trifásica de 400 V ~ del equipo, tal y como se muestra en las siguientes imágenes:



Conexión monofásica



Conexión trifásica
(Modelo KSIX EVHOME+ SC3F)



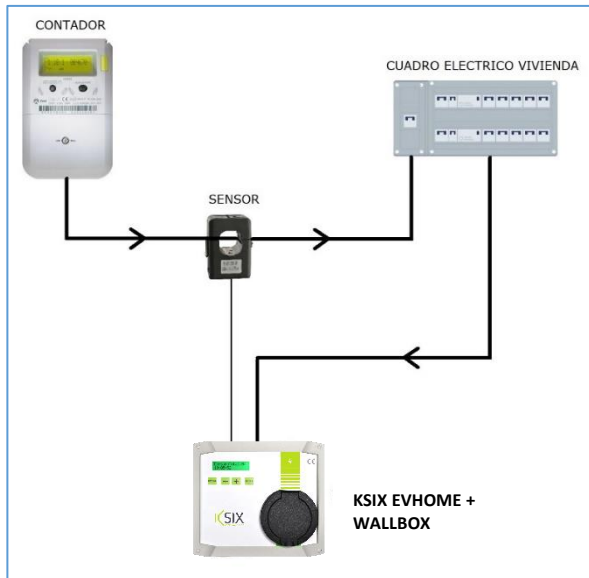
Conexión trifásica
en KSIX EVHOME+ SC3F (Modelo
específico)

No se olvide de conectar el cable de tierra (PE) a su terminal correspondiente.

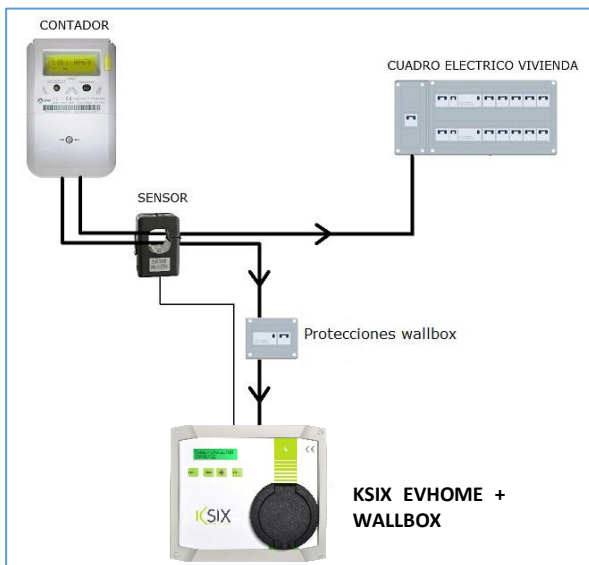
4.2.4. Conexión del sensor de corriente de la vivienda

Se suministra un sensor que monitoriza la corriente consumida en la vivienda. Gracias a este sensor el Wallbox calcula la corriente máxima disponible en cada momento para la carga del vehículo.

Este sensor se debe colocar en la línea que va del contador al cuadro eléctrico de la vivienda y debe incluir el consumo del Wallbox. Estos son los principales ejemplos de conexión:



En este ejemplo la acometida del Wallbox proviene del cuadro general de la vivienda, y el sensor se coloca en una fase del cable que alimenta el cuadro general.



En este ejemplo la acometida del Wallbox proviene del contador a través de un cuadro de protecciones dedicado. En este caso el sensor tiene que colocarse abrazando la línea que alimenta el cuadro general, así como la acometida del Wallbox.

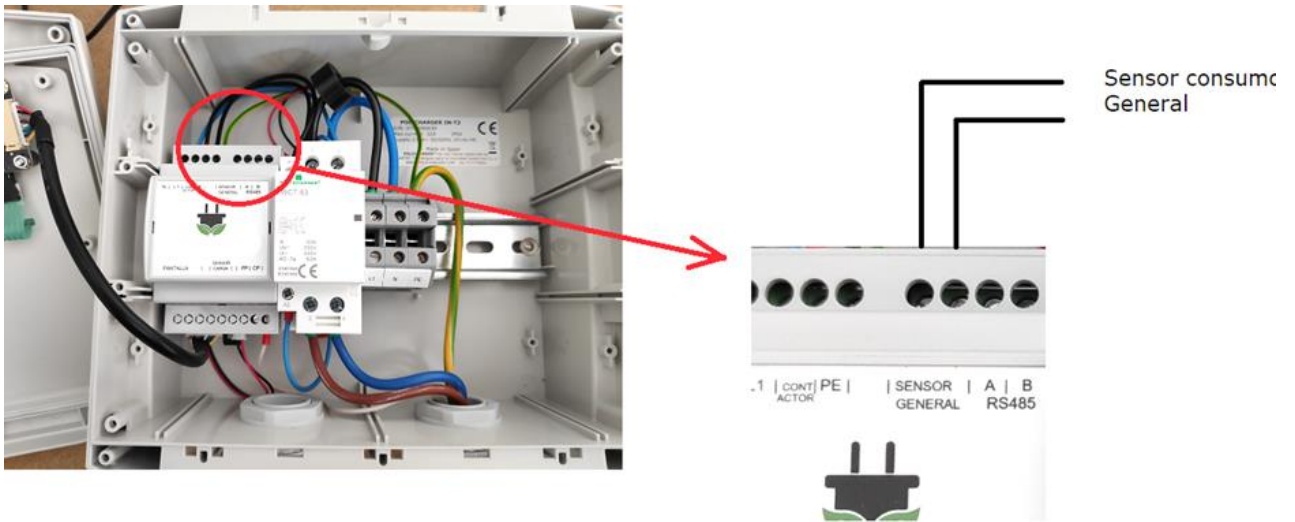
Si el sensor no se conecta, el Wallbox KSIX EVHOME+ SC funciona normalmente pero no se dispone de la función de regulación automática de la potencia de carga en función del consumo total.

Si no se puede colocar el sensor de forma que circule por él el consumo de la vivienda y el consumo del coche, este se puede colocar de forma que solo circule por él el consumo de la vivienda, pero hay que cambiar la configuración por defecto del equipo. Ver (Pág. 17) 5.7. Configuración de la regulación automática de potencia.

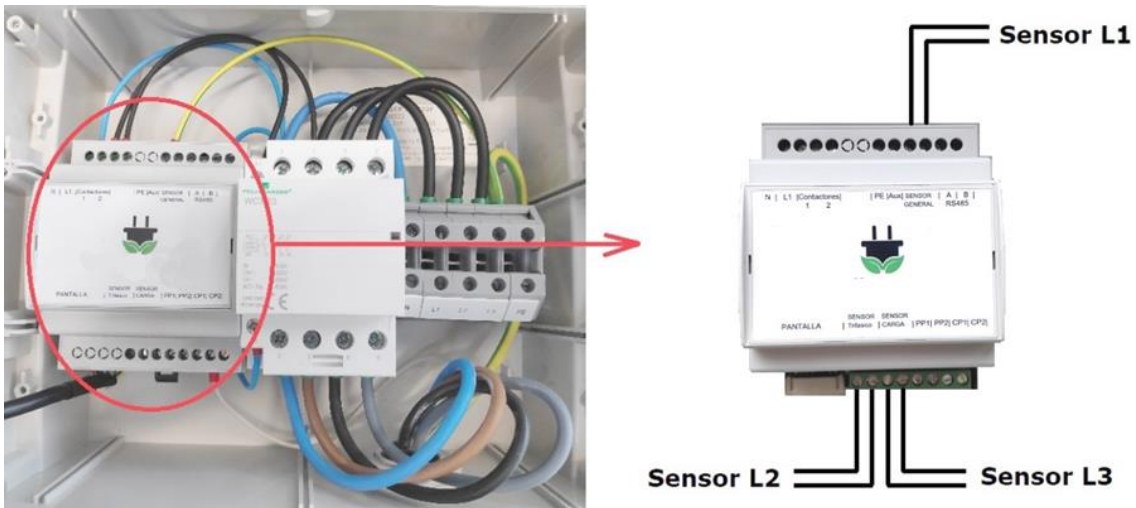
El sensor se suministra con 1 m de cable, por lo que hay que prolongarlo mediante cable **apantallado** de 2 hilos. Este cable de comunicación se coloca apartado, si es posible, de los cables de fuerza, y la malla se conecta a tierra en uno de los extremos. La sección necesaria depende de la longitud del cable, para que la resistencia de cada hilo no sea superior a 1 Ω. Con 1 mm² es suficiente en la gran mayoría de los casos y por debajo de los 50 m.

Este sensor no tiene polaridad, por lo que se puede invertir el orden de los hilos sin problema.

Conexión monofásica



Conexión trifásica



4.3. Cierre del equipo

- 1.- Atornillar los 4 tornillos de la cubierta frontal con el fin de cerrar el equipo. Tener especial cuidado en que ningún cable sobresalga y quede atrapado con el borde de la caja.

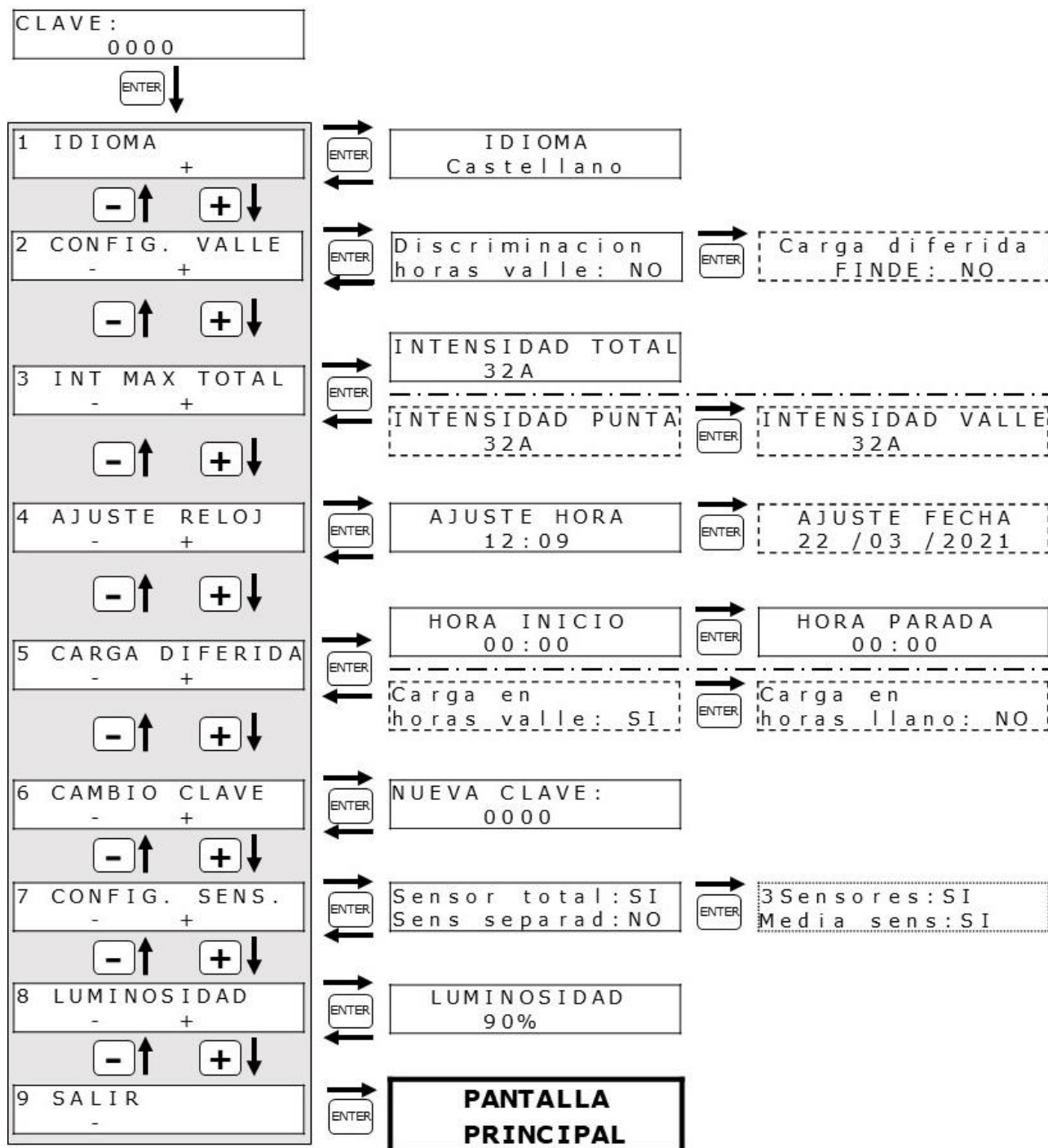


- 2.- Insertar los 4 tapones que se suministran con el equipo para cubrir los tornillos.

5. Configuración del equipo

Antes de proceder a la primera carga del vehículo y una vez que el equipo disponga de alimentación, hay que configurar el equipo de acuerdo a las características de la instalación eléctrica y las necesidades del usuario.

Esquema del menú de configuración



□ Pantallas disponibles al activar la discriminación en horas valle.

□ Pantalla solo disponible en los equipos trifásicos.

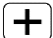
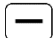

Acceso al menú de configuración


Para acceder al menú de configuración mantener pulsado el botón  durante 5 segundos.

Es necesario introducir la contraseña para acceder a la configuración.

C L A V E : 0 0 0 0

La contraseña por defecto es 0000. **Es necesario cambiar la contraseña una vez instalado el equipo para evitar que ninguna persona ajena pueda modificar parámetros importantes del equipo (ver capítulo 5.6. Cambio de clave).**

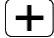
Para introducir la clave pulsar los botones  o , y para cambiar de dígito pulsar .


Una vez introducida la clave, pulsar . Si la clave es correcta se accede al menú. Si es incorrecta, se vuelve a la pantalla principal.

En primer lugar, se puede cambiar el idioma. Por defecto el equipo va configurado en español.

1 I D I O M A +

Pulsar  para modificar el parámetro.

Pulsar  para pasar al siguiente parámetro.

Pulsar  para volver al parámetro anterior.

5.1. Configuración del idioma

Se puede seleccionar el idioma entre castellano, inglés y francés.

I D I O M A C a s t e l l a n o

Para modificar el idioma pulsar  o .

Pulsar  para terminar.

5.2. Activar la discriminación en las horas valles

Si la discriminación en las horas valles está desactivado, la configuración del equipo es:

- El ajuste de una sola potencia contratada.
- Configuración de la carga diferida a las horas deseadas.

Al activar la discriminación en horas valle, se realiza una configuración diferente del Wallbox. En este caso, el equipo permite:

- El ajuste de una potencia de valle diferente a la potencia del tramo punta-llano.
- Activar la carga diferida para las horas valle y/o llano.
- Mantener o desactivar la carga diferida durante el fin de semana.

```

Discriminacion
horas valle: NO

```

Por defecto, la discriminación en las horas valles esta desactivado. Para cambiar esta configuración, mantener pulsado el botón para cambiar a "SI".

Si no es así, o se quiere desactivar, mantener pulsado el botón para cambiar a "NO".

Pulsar para guardar el parámetro.

5.2.1. Mantener o desactivar la carga diferida durante el fin de semana

En el caso de activar la discriminación en las horas valles, hay una pantalla más en el menú, donde se puede mantener o desactivar la carga diferida para los fines de semana. **Este parámetro solo se puede emplear con "Discriminacion horas valle" activado.**

En el caso de mantener la carga diferida durante el fin de semana, la carga se realiza en el mismo horario que durante la semana (ver sección 5.5.2).

Si se desactiva la carga diferida, se puede cargar el vehículo en cualquier momento del fin de semana.

```

Carga diferida
FINDE: NO

```

Para mantener la carga diferida los fines de semana, mantener pulsado el botón para cambiar a "SI".

Si no es así, o se quiere desactivar, mantener pulsado el botón para cambiar a "NO".

Pulsar para terminar.

5.3. Configuración de la intensidad máxima

Este parámetro es crucial para el buen funcionamiento del equipo, y hay que configurarlo durante la instalación de acuerdo con la capacidad de la instalación eléctrica que alimenta al KSIX EVHOME+ SC.

Este parámetro define la intensidad máxima que puede proporcionar la instalación. Este parámetro no puede ser mayor que la potencia contratada ni mayor que lo que permita el cableado de la acometida. El valor mínimo permitido son 6 A.

5.3.1. Intensidad total

Si se hace uso del sistema de regulación automática de potencia, el Wallbox KSIX EVHOME+ SC usa el valor de este parámetro como el máximo consumo permitido para la suma del consumo de la vivienda y de la carga del vehículo.

En el caso de desactivar la regulación automática, este valor determina la corriente de carga del equipo.

```

INTENSIDAD TOTAL
32 A

```

Para modificar el dato pulsar o .

Pulsar para guardar el valor.

5.3.2. Intensidad máxima en horas punta y horas valle

En el caso de activar la discriminación en las horas valles, se realiza la configuración de la intensidad máxima en horas punta y horas valle.

Si se hace uso del sistema de regulación automática de potencia, el Wallbox KSIX EVHOME+ SC usa estos valores como el máximo consumo permitido para la suma del consumo de la vivienda y de la carga del vehículo para cada tramo horario.

En el caso de desactivar la regulación automática, estos valores determinan la corriente de carga del equipo durante las horas punta y horas valle.

Primero se configura la intensidad en horas punta-llano.

I N T E N S I D A D P U N T A
3 2 A

Para modificar el dato pulsar o .

Pulsar para guardar el valor.

Después se determina el valor de la intensidad para las horas valle.

I N T E N S I D A D V A L L E
3 2 A

Para modificar el dato pulsar o .

Pulsar para guardar el valor.

5.4. Ajuste del reloj

Para que la opción de temporización de inicio de carga funcione correctamente, existe la posibilidad de ajustar el reloj interno del Wallbox.

A J U S T E H O R A
1 2 : 0 9

Para modificar el dato pulsar o , para cambiar entre horas y minutos pulsar .

Pulsar para ajustar la hora.

5.4.1. Ajuste de la fecha

El ajuste de la fecha solo se realiza al activar la discriminación en horas valle.

Se configura la fecha del Wallbox para que trabaje con el máximo consumo permitido correctamente en cada momento. Al introducir la fecha correspondiente, el equipo detecta si es un día entre semana o si es fin de semana, seleccionando el máximo consumo permitido durante las horas valles para estos dos días de la semana.

A J U S T E F E C H A
2 2 / 0 3 / 2 0 2 1

Para modificar el dato pulsar o , para cambiar entre día/mes/año pulsar .

Pulsar para ajustar la fecha.

5.5. Programación de la carga diferida

El Wallbox KSIX EVHOME+ SC dispone de la opción de carga diferida para evitar la carga durante las horas de mayor coste de la energía.

5.5.1. Sin discriminación en las horas valle

Se puede seleccionar una hora de inicio de carga coincidiendo con el inicio de la tarifa más económica, o en la que el usuario considere.

Para desactivar la carga diferida establecer la hora de inicio en "00:00".

```

HORA INICIO
  0 0 : 0 0
    
```

Para modificar la hora de inicio pulsar o .

Para cambiar el cursor entre horas y minutos pulsar .

Para guardar el nuevo dato pulsar .

Para seleccionar la hora de fin de carga (si se activa la carga diferida), se realiza en la siguiente pantalla:

```

HORA PARADA
  0 0 : 0 0
    
```

Para modificar la hora de parada pulsar o .

Para cambiar el cursor entre horas y minutos pulsar .

Para guardar la nueva hora de parada y volver a la pantalla principal pulsar .

5.5.2. Con discriminación en las horas valle

Se puede dar permiso al equipo para que solo cargue durante las horas valle y/o llano.

Para desactivar la carga diferida establecer la "Carga en horas valle" en "NO".

```

Carga en
horas valle: SI
    
```

Para desactivar la carga diferida en las horas valle, mantener pulsado el botón para cambiar a "NO".

Si no es así, o se quiere activar, mantener pulsado el botón para cambiar a "SI".

Pulsar para guardar y pasar a la siguiente pantalla.

```

Carga en
horas llano: NO
    
```

Para activar la carga diferida en las horas llano, mantener pulsado el botón para cambiar a "SI".

Si no es así, o se quiere desactivar, mantener pulsado el botón para cambiar a "NO".

Pulsar para guardar y terminar.

5.6. Cambio de clave

Para evitar la modificación de parámetros por parte de personas ajenas, se aconseja establecer una nueva contraseña con la instalación del equipo.

```
NUEVA CLAVE :
      0 0 0 0
```

Pulsar los botones **+** o **-** para modificar la nueva clave, y pulsar **PROGR.** para cambiar de dígito.

Una vez introducida la nueva clave, pulsar **ENTER**. A partir de este momento la nueva clave es necesaria para acceder a la configuración.

5.7. Configuración de la regulación automática de potencia

```
Sensor total : SI
Sens separad : NO
```

- Configuración de la regulación automática de potencia.

En la primera línea se ajusta la regulación automática de potencia. Si **se instala sensor del consumo de la vivienda**, y se quiere hacer uso de la regulación automática, se debe visualizar "Sensor total: SI".

Para modificar este parámetro, el cursor debe estar en la línea superior. Si se encuentra en la línea inferior, pulsar **PROGR.** para cambiar la posición del cursor.

Por defecto, la regulación automática de potencia está activada de fábrica. Si no es así, mantener pulsado el botón **+** hasta visualizar "Sensor total: SI".

Si se quiere desactivar la regulación automática de potencia, mantener pulsado el botón **-** hasta que se visualice: "Sensor total: NO".

- Configuración de la colocación del sensor de consumo general.

En la segunda línea se puede ver la configuración para la colocación del sensor de consumo general.

Si se visualiza "Sensor Separad: NO" significa que por el sensor circula la intensidad de la vivienda incluyendo el consumo de la carga del vehículo.

Si el consumo de la carga del vehículo no circula por el cable donde se ha montado el sensor, se debe visualizar "Sensor Separad: SI".

Para modificar este parámetro, el cursor debe estar en la línea inferior. Si se encuentra en la línea superior, pulsar **PROGR.** para cambiar la posición del cursor.

Con el cursor en la línea inferior, mantener pulsado el botón **+** para cambiar a "SI", o mantener pulsado el botón **-** para cambiar a "NO".

5.7.1. Equipos trifásicos

En las versiones trifásicas, hay una pantalla más en el menú, donde se configura el uso de los sensores para las 3 fases.

Para llegar a esta pantalla, basta con pulsar  en la pantalla anterior, hasta donde llegamos desde el menú "Config. Sens."

```

3  S e n s o r e s : S I
M e d i a  s e n s : S I
    
```

Si se instalan 3 sensores para medir el consumo total de las 3 fases para la regulación dinámica, se configura "3 Sensores: SI".

Si se quiere limitar la potencia consumida total, independientemente de qué fase sea responsable del consumo, se configura "Media sens: SI" (el equipo regulará teniendo en cuenta la media de del consumo de las 3 fases).

Por el contrario, si se desea limitar el consumo máximo en cada una de las 3 fases, por la existencia de un ICP por ejemplo, se configura "Media sens: NO" (el equipo regula teniendo en cuenta el consumo de la fase que tenga un consumo más alto de las 3 fases, para no superar la intensidad máxima en ninguna de ellas).


5.8. Luminosidad de la pantalla

Se puede regular la luminosidad de la pantalla para adaptarla a la cantidad de luz natural existente en la ubicación final del equipo.

```

L U M I N O S I D A D
9 0 %
    
```

Se puede aumentar la luminosidad pulsando  y disminuir pulsando .

Pulsar  para guardar y salir.

6. Funcionamiento

6.1. Indicación de estados

El equipo indica el estado en que se encuentra a través de texto en la pantalla, así como por medio de un código de colores en la retroiluminación de la misma pantalla.

6.1.1. Indicación de estado por medio de la retroiluminación de la pantalla

Descripción de los códigos de color en la retroiluminación de la pantalla:

Color fondo pantalla	Descripción
Verde continuo	A la espera de que un vehículo sea conectado o inicie la carga.
Azul parpadeante	El vehículo está en proceso de carga.
Azul fijo	Ha concluido la carga del vehículo.
Anaranjado	El bloqueo de carga está activado.
Rojo	Se ha producido un fallo en el equipo o el vehículo.

6.1.2. Indicación de alarmas

Además de del color rojo de pantalla, en caso de alarma se puede visualizar un texto especificando el tipo de alarma:

Texto en pantalla	Descripción
FALLO TENSION	Cortocircuito o fallo en la señal de Pilot.
FALLO DIODO	Cortocircuito o fallo en la parte negativa de la señal Pilot.
FALLO TENSION PP	Fallo en la señal de proximidad. El cable de carga conectado no es válido o se ha cortado el conductor.
SOBREINTENSIDAD	La intensidad de carga ha superado la intensidad programada en el Wallbox.
SOBRETEMPERATURA	La temperatura interna es demasiado alta para el funcionamiento del equipo.

6.2. Proceso de carga


Antes de proceder a la carga del vehículo, verificar que la iluminación de la pantalla es verde.

6.2.1. Iniciar proceso de carga

Conectar el cable del **KSIX EVHOME+ SC** al vehículo.

- Si la carga diferida esta desactivada, la carga se inicia inmediatamente.
- Si la carga diferida esta activada, fuera de las horas programadas se muestra el tiempo que falta para que inicie la carga.

Si el vehículo tiene programado algún temporizador que evita la carga o ya no necesita más carga, la pantalla muestra el texto "Conectado".

Durante la carga, la pantalla cambia a un color azul parpadeante. Al pulsar el botón  se puede cambiar el parámetro a visualizar en la pantalla entre la intensidad de carga y la energía de la carga.


6.2.2. Finalizar proceso de carga

- Si la carga ha concluido, la pantalla cambia a un color azul continuo.
- Si la carga no ha concluido, esta se detiene automáticamente al extraer el conector del vehículo.

Para desconectar el vehículo del equipo, basta con desconectar el conector del vehículo, haya terminado la carga o no.

Al extraer el conector, la pantalla vuelve al color verde inicial.

6.3. Realizar carga de emergencia

Si se desea anular el temporizador, y que comience la carga inmediatamente solo durante una carga, mantener pulsado el botón  durante 3 segundos.

Al activar la carga de emergencia, aparece "!" en la parte inferior derecha de la pantalla.

La activación de la carga de emergencia se puede realizar con el vehículo conectado o desconectado.

- Si se realiza con el vehículo desconectado, la pantalla permanece verde y la carga de emergencia no empieza hasta que se conecte el vehículo.
- Si se realiza con el vehículo conectado, la carga empieza inmediatamente.



La carga de emergencia finaliza cuando el vehículo se desconecta o se carga completamente.

Una vez desconectado, el equipo vuelve a funcionar con la temporización programada.

Si la activación de la carga de emergencia se ha realizado por error y el vehículo aún no está conectado, esta se puede desactivar de la misma manera que se ha activado.

6.4. Bloqueo de carga

Existe la posibilidad de bloquear el equipo para evitar la posibilidad de que sea usado por personas no autorizadas. Se puede bloquear el equipo, por ejemplo, cuando nos vamos a ausentar durante un largo tiempo.

Para habilitar el bloqueo, desde la pantalla principal mantener pulsados durante unos segundos los botones  y  simultáneamente. La pantalla cambia y se debe introducir la clave del equipo para bloquearlo.

B	L	O	Q	U	E	O	C	A	R	G	A
0	0	0	0								



Cuando se introduce la clave correctamente y se pulsa el botón , **el display cambia de color y es de color anaranjado mientras el equipo está bloqueado.**

El equipo permanece en este estado hasta que se desbloquea.

Para volver a desbloquear el equipo, seguir el mismo proceso que se ha realizado para bloquearlo.

6.5. Bloqueo del teclado




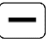
Existe la posibilidad de bloquear el teclado si el usuario lo desea, de esta manera el teclado queda inutilizado hasta que se vuelve a desbloquear.

Para bloquear o desbloquear el teclado, mantener pulsados los botones  y  durante unos segundos.

Si el teclado está bloqueado, se muestra "B" en la parte inferior izquierda de la pantalla.

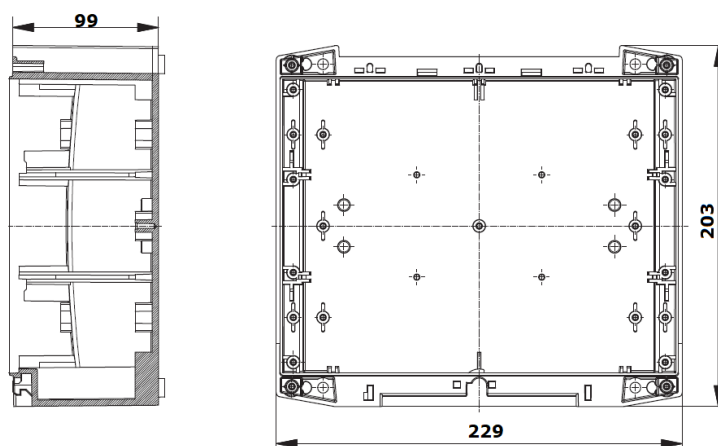
6.6. Registro de consumo acumulado

Todos los equipos KSIX EVHOME+ SC registran el consumo acumulado de energía a lo largo del tiempo.

Para consultar este registro, pulsar los botones  y  simultáneamente desde la pantalla principal. Para poner a "0" el registro, pulsar  y  simultáneamente. Solo el registro de la izquierda se puede resetear, el de la derecha, acumula el consumo durante toda la vida del equipo.

7. Características técnicas

7.1. Dimensiones



7.2. Datos técnicos

	KSIX EVHOME+ SC
Conector	Base Tipo 2
Cable	Sin cable
Potencia máx. de salida	7,4 kW
Corriente máx. de salida	32 A
Tensión de salida	230 V~

Temperatura de trabajo	-20°C / 45°C
Grado de protección	IP54 / IK10
Comunicaciones	RS-485 (No accesible por el usuario)
Peso	2,5 kg (sin cable)
Instalación	Permanente, montaje en pared
Protección	Clase II
Modo de carga	Modo 3
Usos	Uso interior

8. Garantía

Atlantis Internacional S.L, empresa comercializadora del producto KSIX, garantiza sus productos contra todo defecto de fabricación por un período de dos años a partir de la entrega de los equipos. Atlantis Internacional S.L repara o reemplaza todo producto defectuoso de fabricación devuelto durante el período de garantía.

- No se acepta ninguna devolución ni se repara ningún equipo si no viene acompañado de un informe indicando el defecto observado o los motivos de la devolución.
- La garantía queda sin efecto si el equipo ha sufrido "mal uso" o no se han seguido las instrucciones de almacenaje, instalación o mantenimiento de este manual. Se define "mal uso" como cualquier situación de empleo o almacenamiento contrario al Código Eléctrico Nacional o que supere los límites indicados en el apartado de características técnicas y ambientales de este manual.
- Atlantis declina toda responsabilidad por los posibles daños, en el equipo o en otras partes de las instalaciones y no cubre las posibles penalizaciones derivadas de una posible avería, mala instalación o "mal uso" del equipo. En consecuencia, la presente garantía no es aplicable a las averías producidas en los siguientes casos:
 - Por sobretensiones y/o perturbaciones eléctricas en el suministro.
 - Por agua, si el producto no tiene la Clasificación IP apropiada.
 - Por falta de ventilación y/o temperaturas excesivas.
 - Por una instalación incorrecta y/o falta de mantenimiento.
 - Si el comprador repara o modifica el material sin autorización del fabricante.
 - Por cualquier otro motivo no imputable a Atlantis Internacional

ELIMINACIÓN DEL PRODUCTO



Después de la adecuada puesta fuera de servicio del aparato, encargue su eliminación al servicio técnico o deséchelo siguiendo las normas de eliminación vigentes en la actualidad.



Los aparatos eléctricos y electrónicos, incluidos los accesorios, no se pueden desechar con la basura doméstica.

Los materiales se pueden reutilizar de conformidad con su marcado. La reutilización, el reciclaje de materiales u otras formas de reaprovechamiento de aparatos usados contribuyen considerablemente a la protección de nuestro medio ambiente.

Atlantis Internacional SL
Crom 53, 08907 L'Hospitalet de Llobregat, Spain
care@atlantistelecom.com

CONTACTO

ATLANTIS INTERNACIONAL S.L

C/CROM 53, 08907 HOSPITALET DE LLOBREGAT (BARCELONA)

Teléfono: 93336979

Email: EVChargers@AtlantisTelecom.com

<https://ksixmobile.com/>